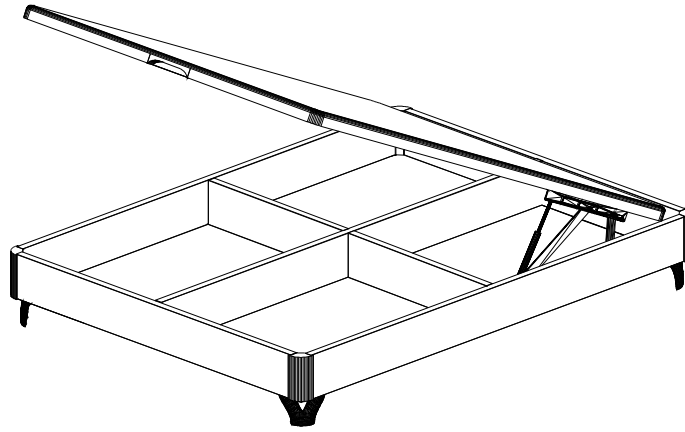
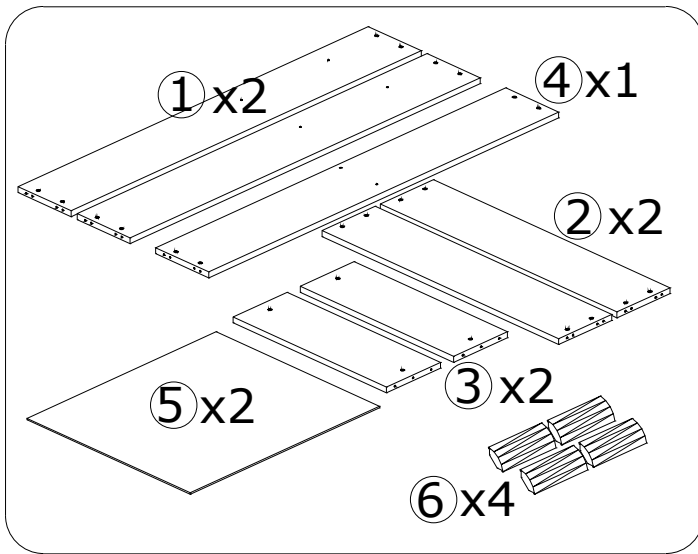


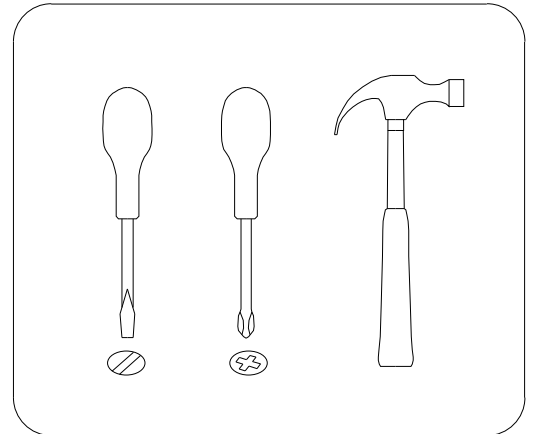
# PLANO MONTAJE CANAPÉ ALTO






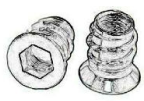



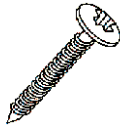

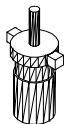
## DESPIECE



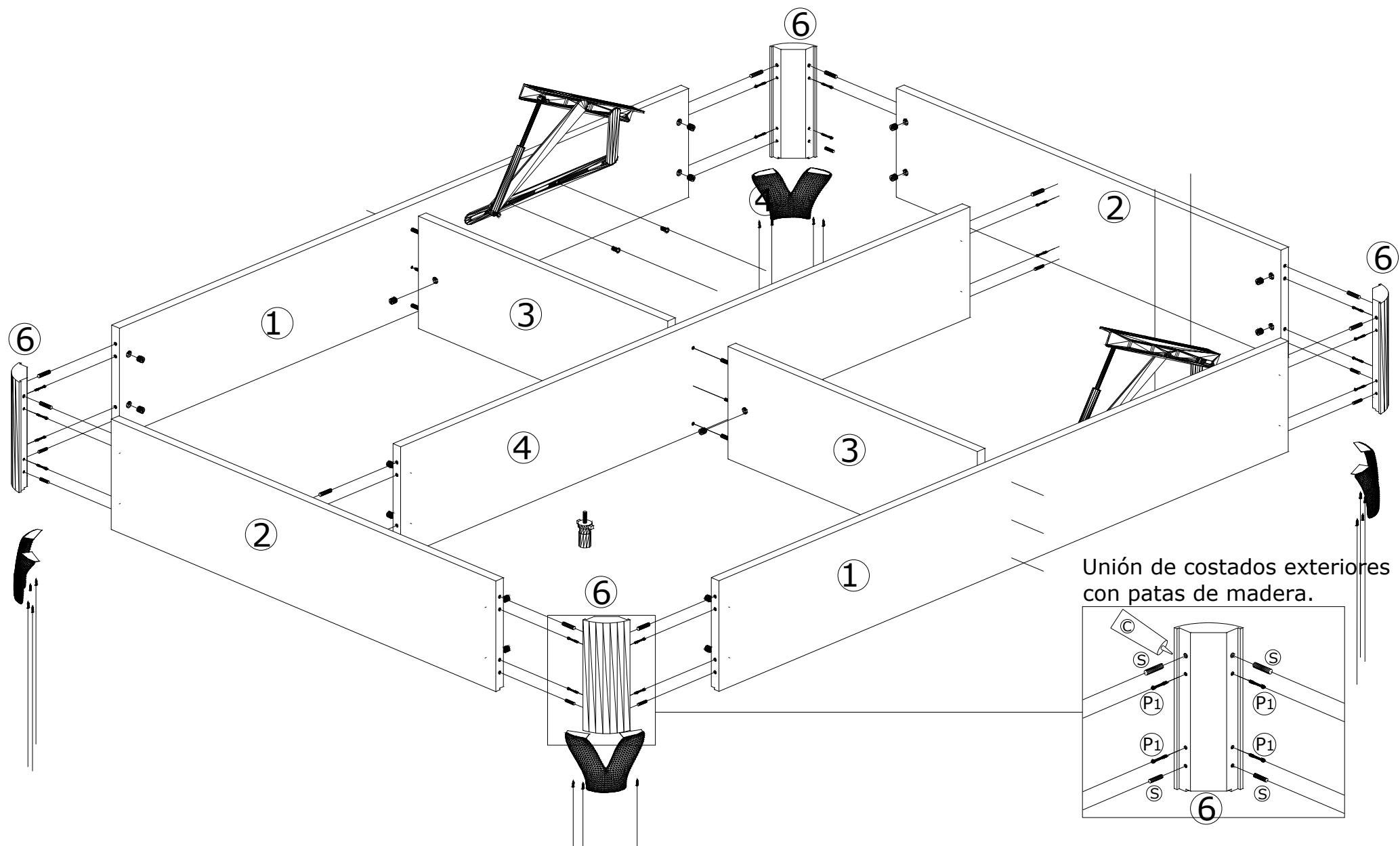
## HERRAMIENTAS



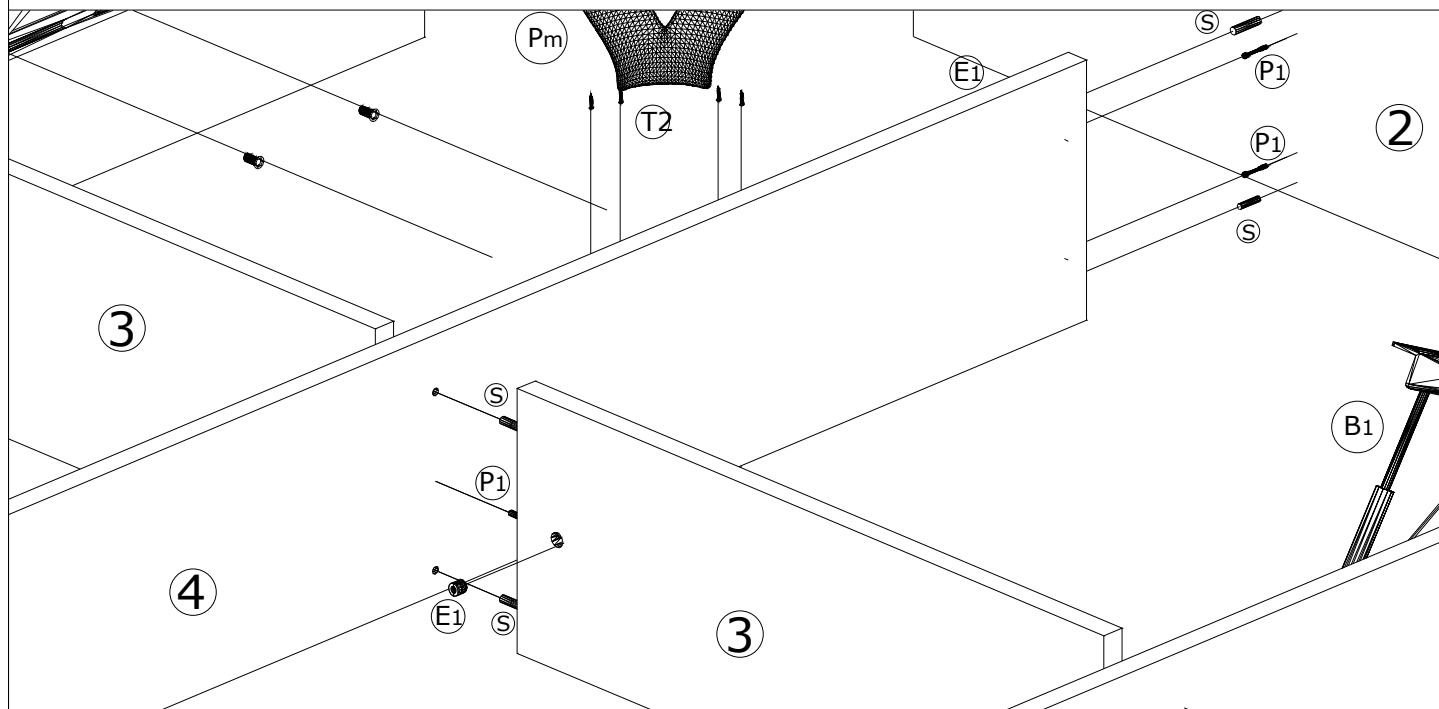
## HERRAJES

	<b>E1</b> Excéntrica 15mm x24			<b>P1</b> Perno Excéntrica 15mm x24
	<b>S1</b> Espigas de madera 8x35mm x28			<b>Te1</b> Tuerca de Embutir 8x15mm x4
	<b>T1</b> Tirafondo 3x25mm x35			<b>Tx1</b> Tornillo Hexagonal 8x20mm x4
	<b>Pm1</b> Pata metálica x4			<b>T2</b> Tirafondo 4x25mm x24
	<b>B1</b> Bisagra x2			<b>PC1</b> Pata plástico central x4

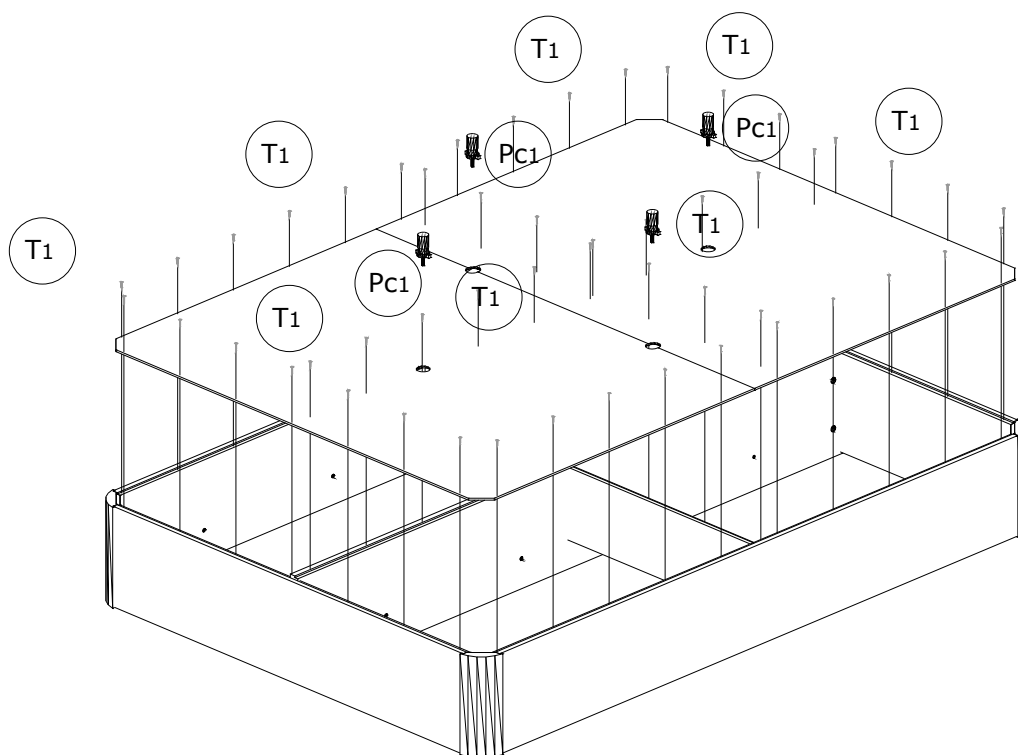
**1** Unir costados exteriores con patas de madera. Unir travesanos interiores con costados exteriores y central.



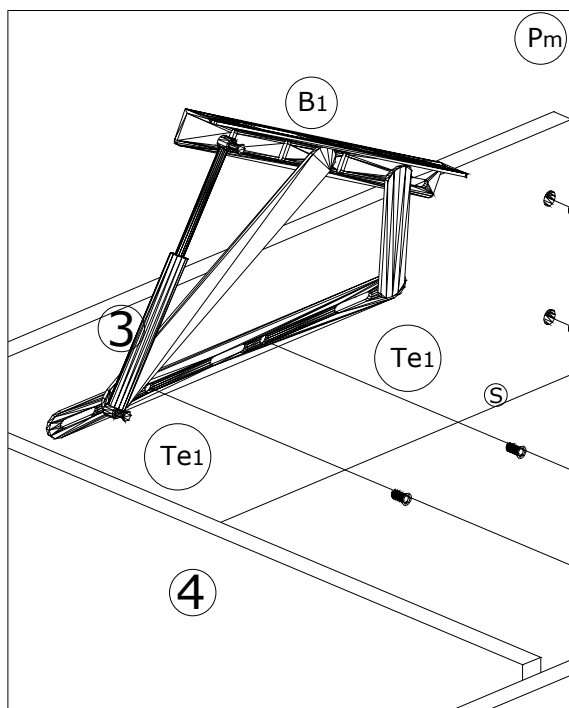
## 2 Unir travesaños interiores con costado central y exteriores.



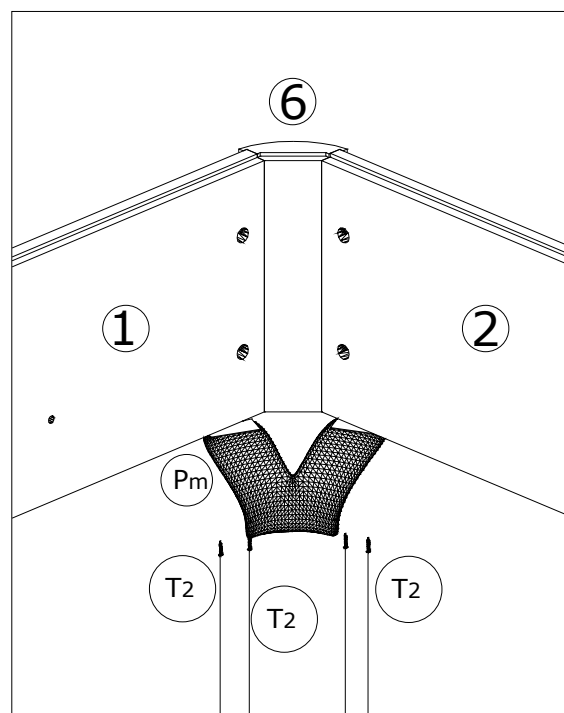
## 3 Atornillar fondo a costados.



## 4 Atornillar bisagras al costado.



## 5 Atornillar patas metálicas.



## 6 Atornillar tapa a bisagras.

