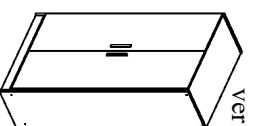
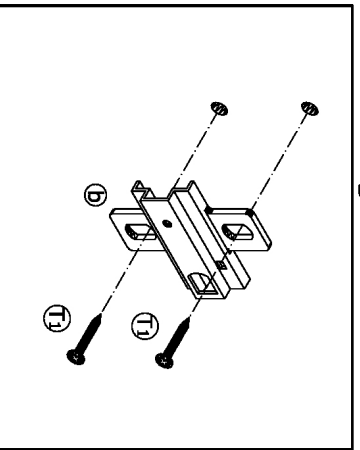
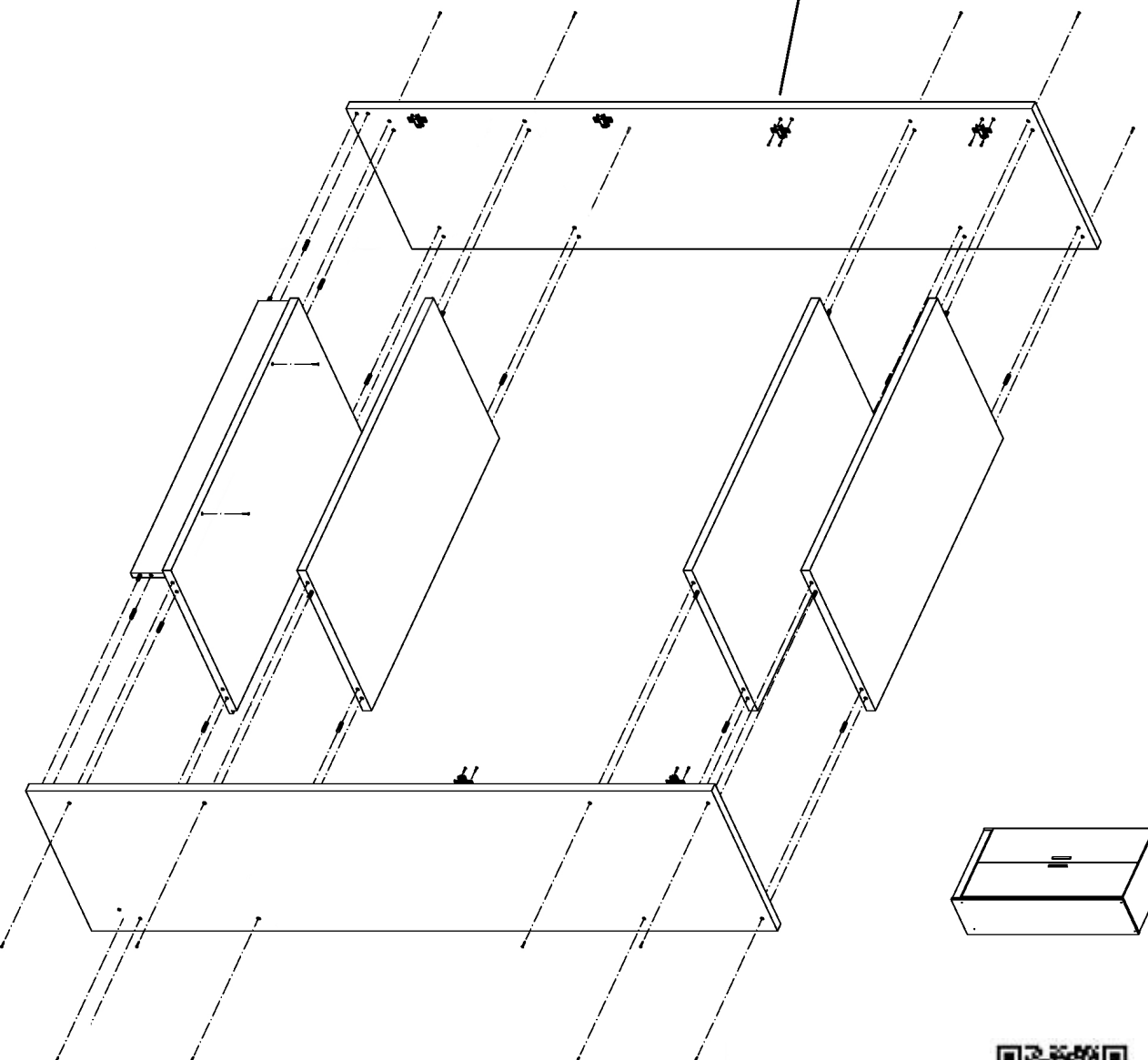
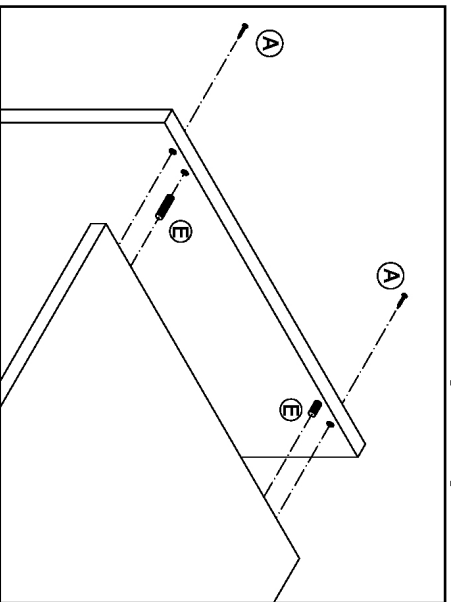


### 1. Base visagra.



### 2. Ensamblar costados y entrepaños.



A 8

TORNILLO ALLEN 7 X 50 MM



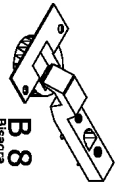
E 20

Espiga



T1 36

Tirafondo 3,5x15



B 8

Basegra



b 8

Base



Pg 16

Pegatinas



P 20

Tirafondo 2,5x2,5



E1 X 8

EXCENTRICA 15MM



P1 X8

Pvrio excéntrica

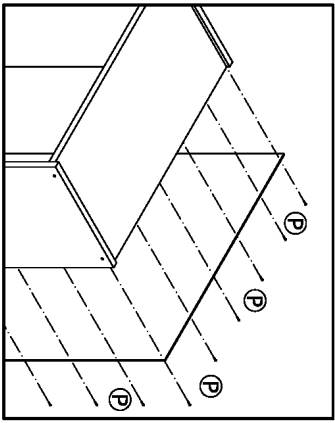


S 2

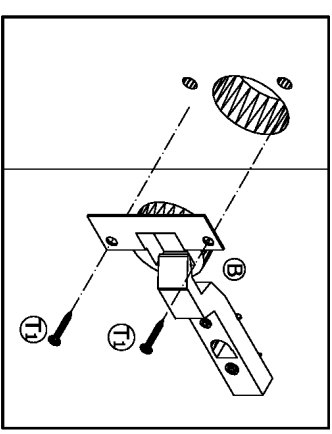
Soporte



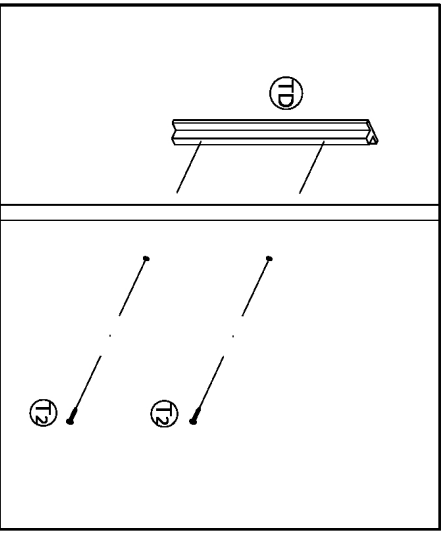
### 3. Colocar respaldo



### 5. Colocar bisagras



### 4. Tirador.



### 6. Colocar puerta.

