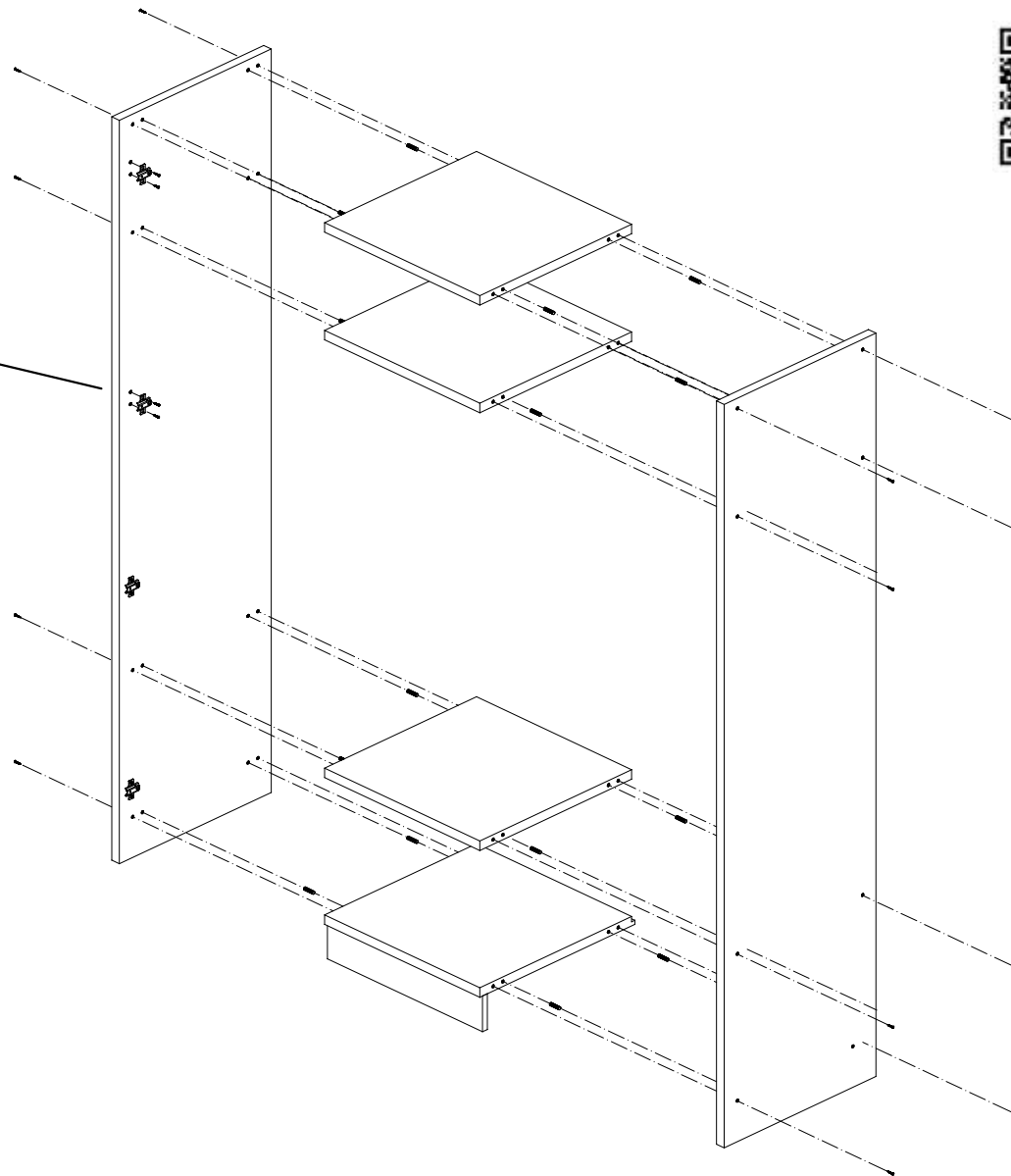
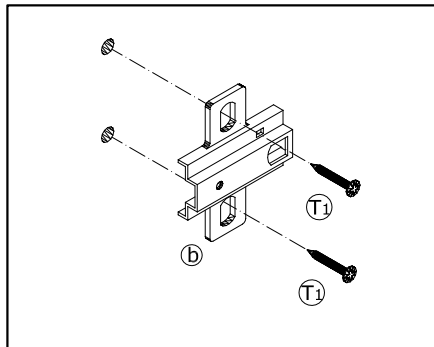


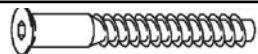
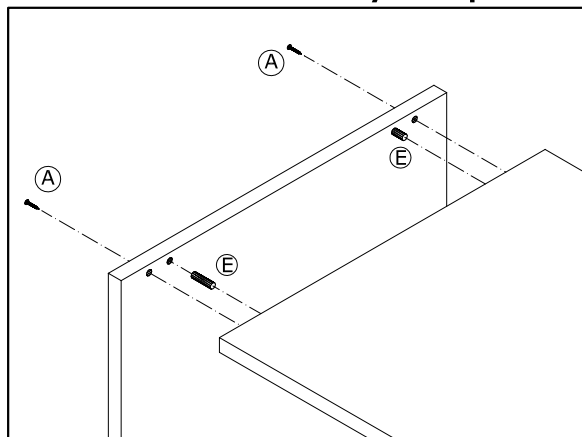
ver video tutorial de montaje en youtube



1. Base visagra.



2. Ensamblar costados y entrepaños.



A 8
tornillo allen 7 x 50 mm

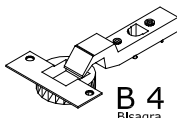
n



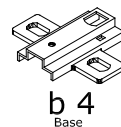
E 16
Espiga



T1 20
Tirafondo 3,5x16



B 4
Bisagra



b 4
Base



Pg 16
Pegatinas



E1 X 8
EXCENTRICA 15MM



T2 20
TIRAFONDOS 2'5 X 25



P1 x 8
Perno excéntrica

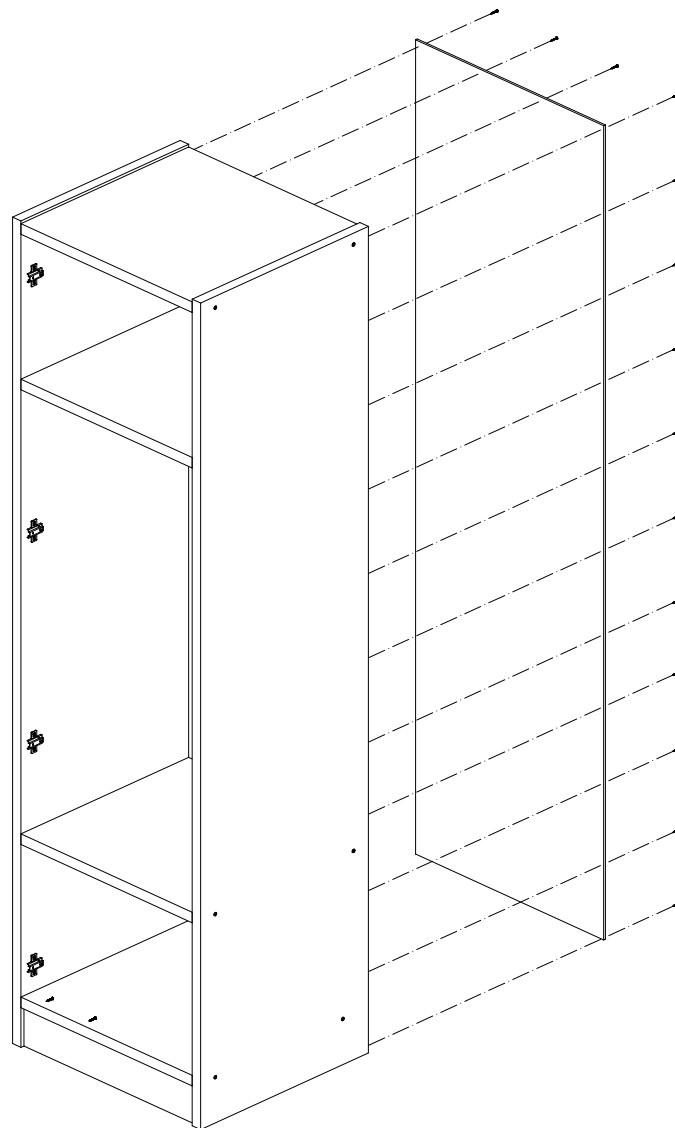
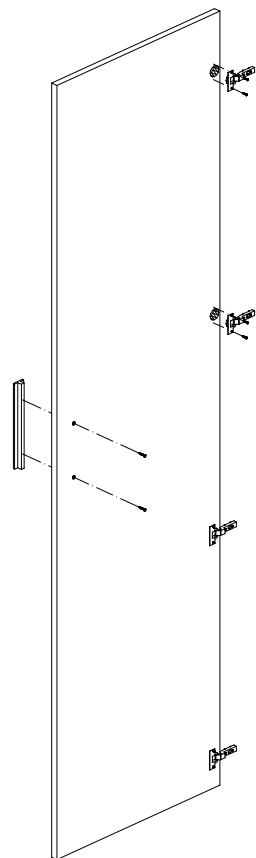
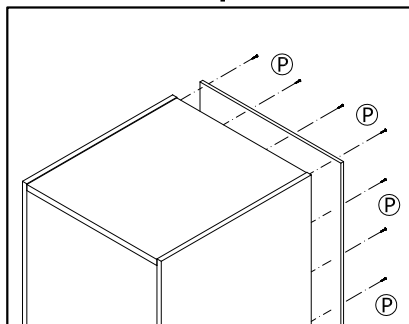


S 2
Soporte

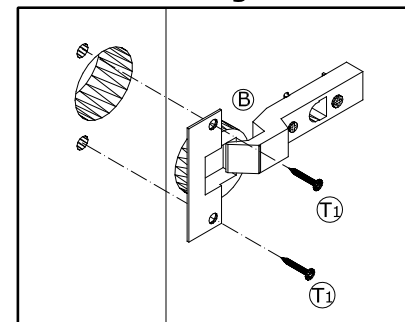
ver video tutorial de montaje en youtube



3. Colocar respaldo



4. Colocar bisagras



5. Colocar puerta.

