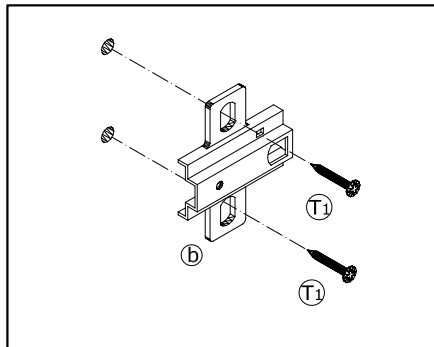
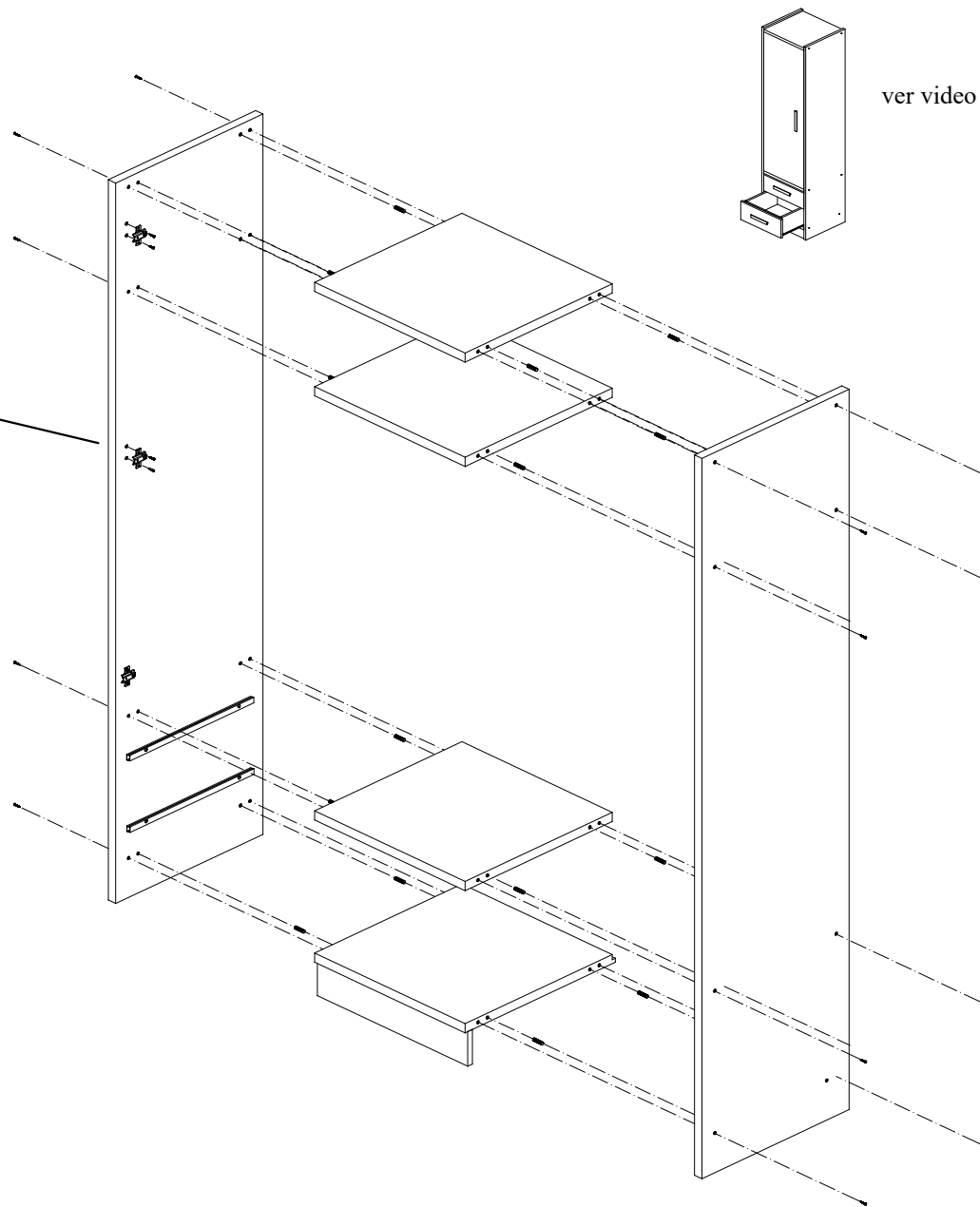
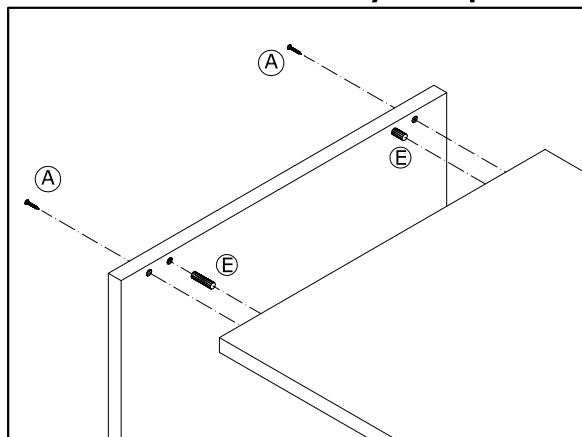


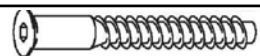
### 1. Base visagra.



### 2. Ensamblar costados y entrepaños.



ver video tutorial de montaje youtube



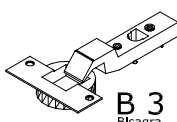
A 8  
tornillo allen 7 x 50 mm



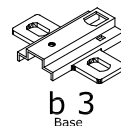
E 16  
Espiga



T1 16  
Tirafondo 3,5x16



B 3  
Bisagra



b 3  
Base



Pg 16  
Pegatinas



E1 X 8  
EXCENTRICA 15MM



T2 20  
TIRAFONDOS 25 X 25



P1 x 8  
Perno excéntrica

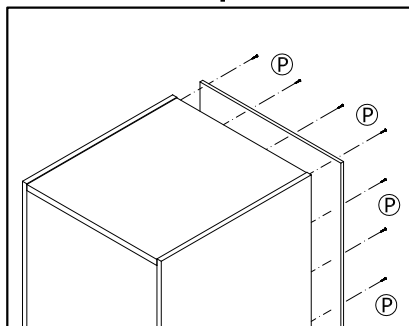


S 2  
Soporte

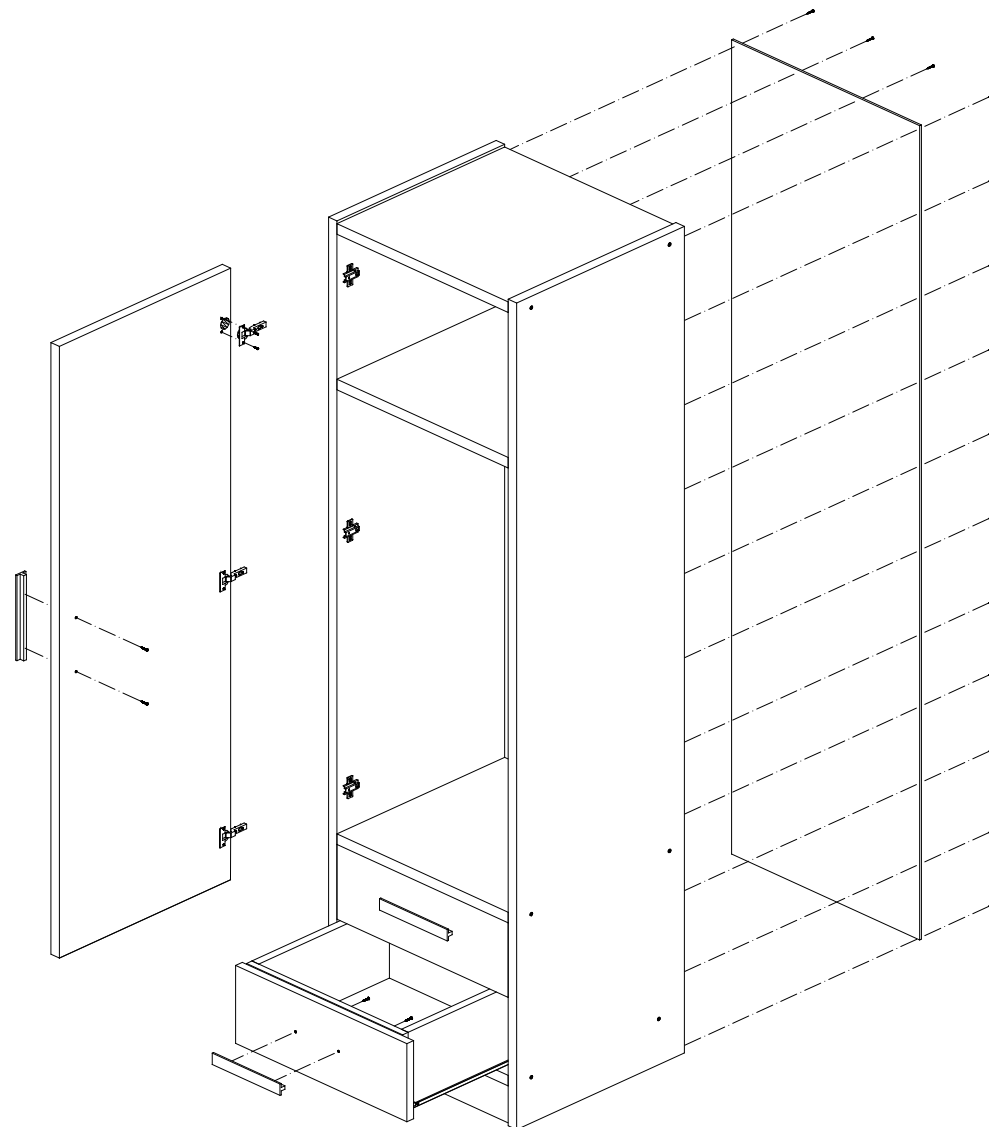
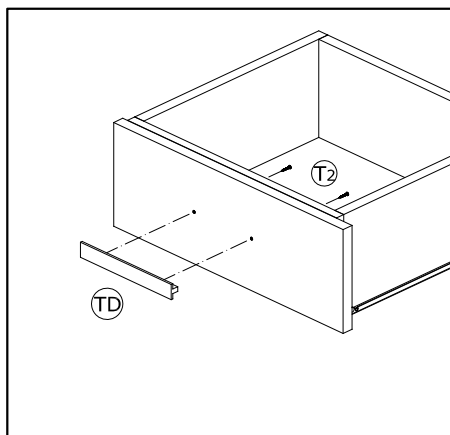
ver video tutorial de montaje en youtube



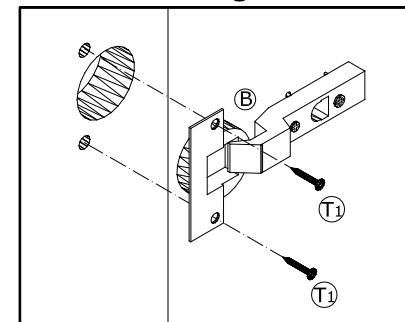
### 3. Colocar respaldo



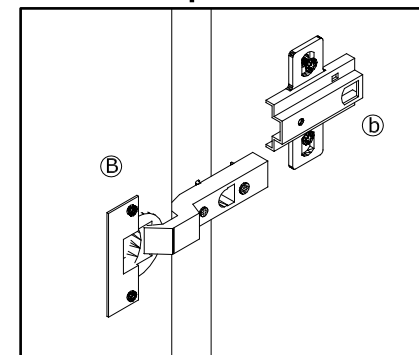
### 4. Tirador.



### 5. Colocar bisagras



### 6. Colocar puerta.



### 7. Colocar cajones.

