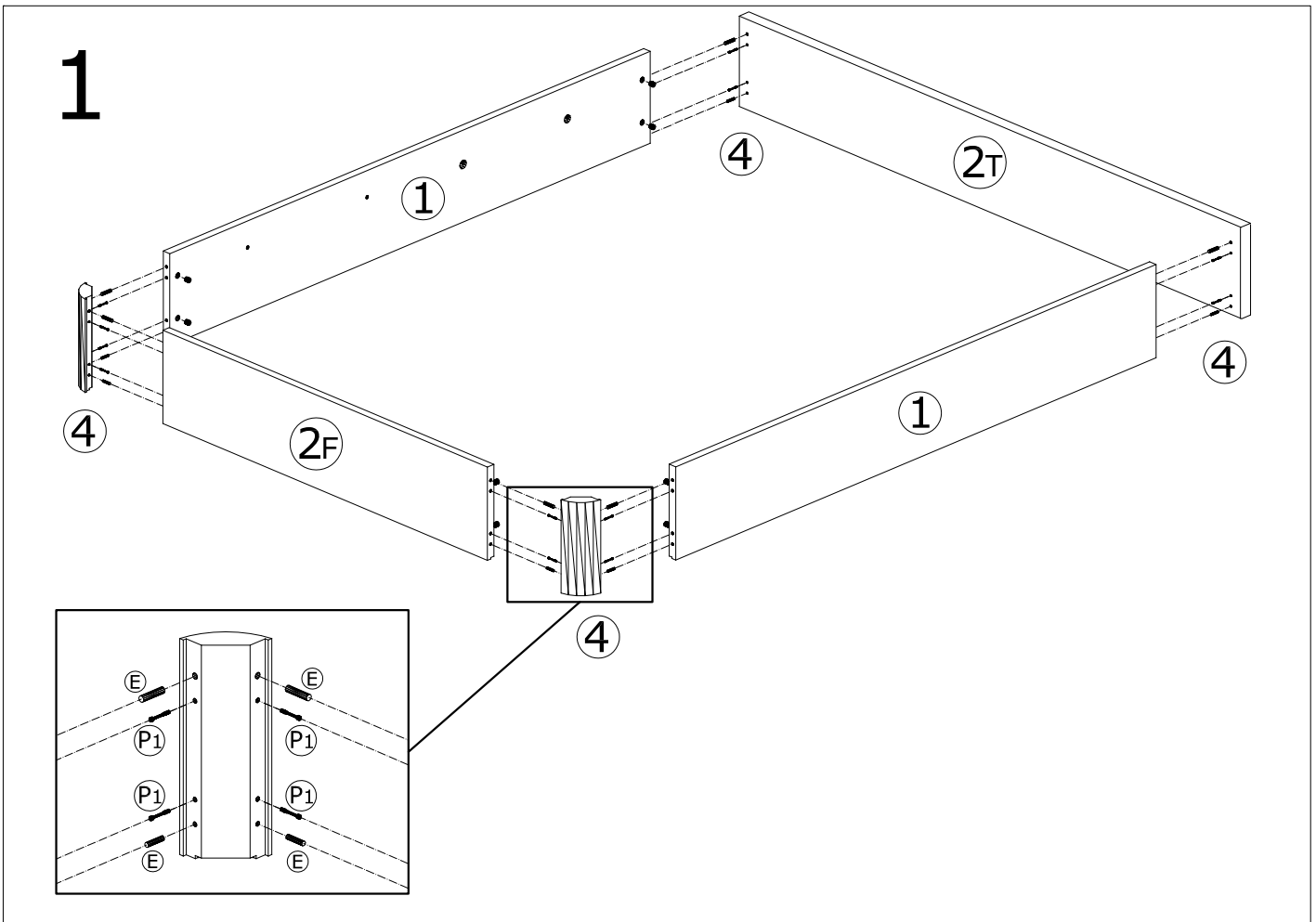
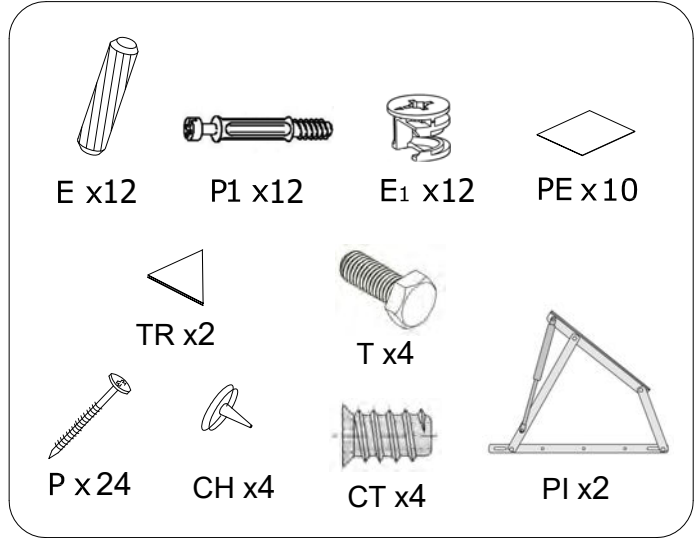
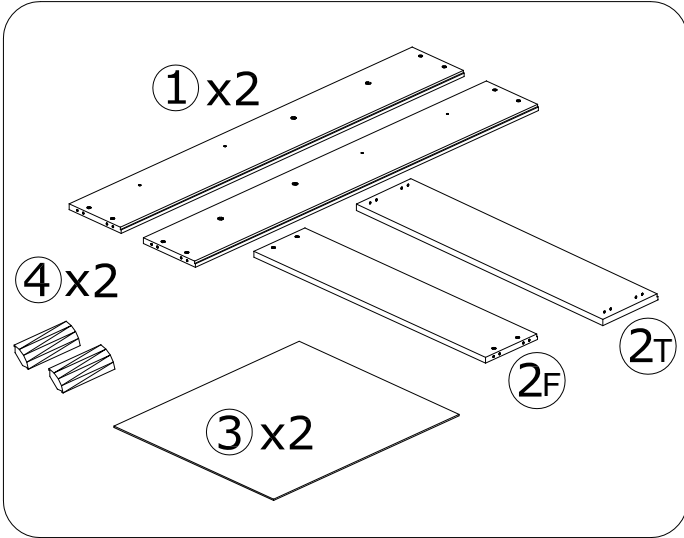
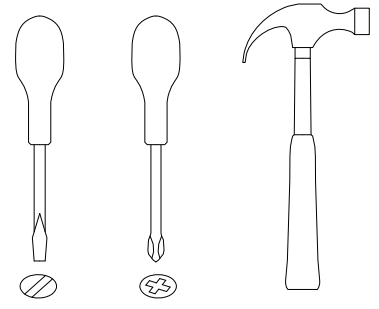
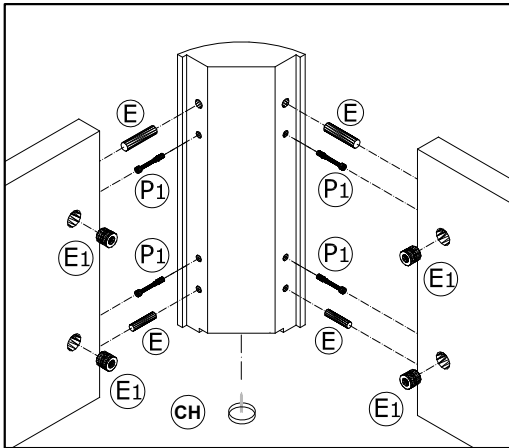


HERRAMIENTAS

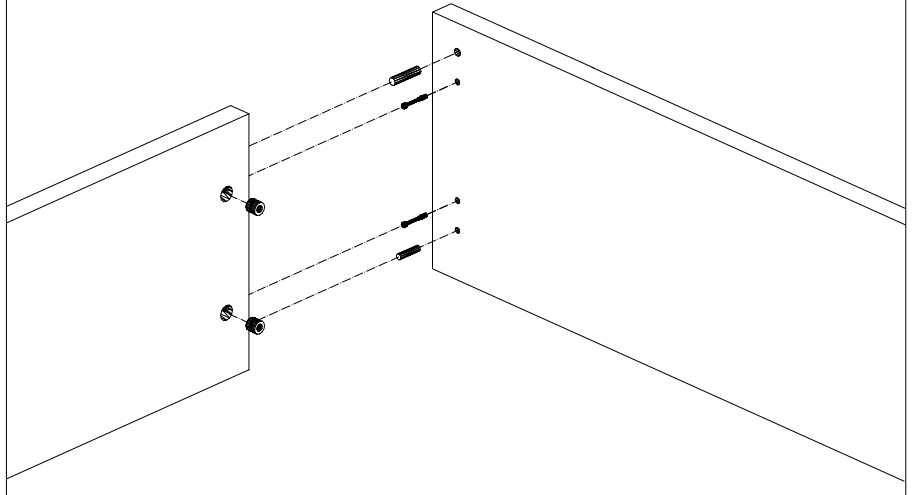


2

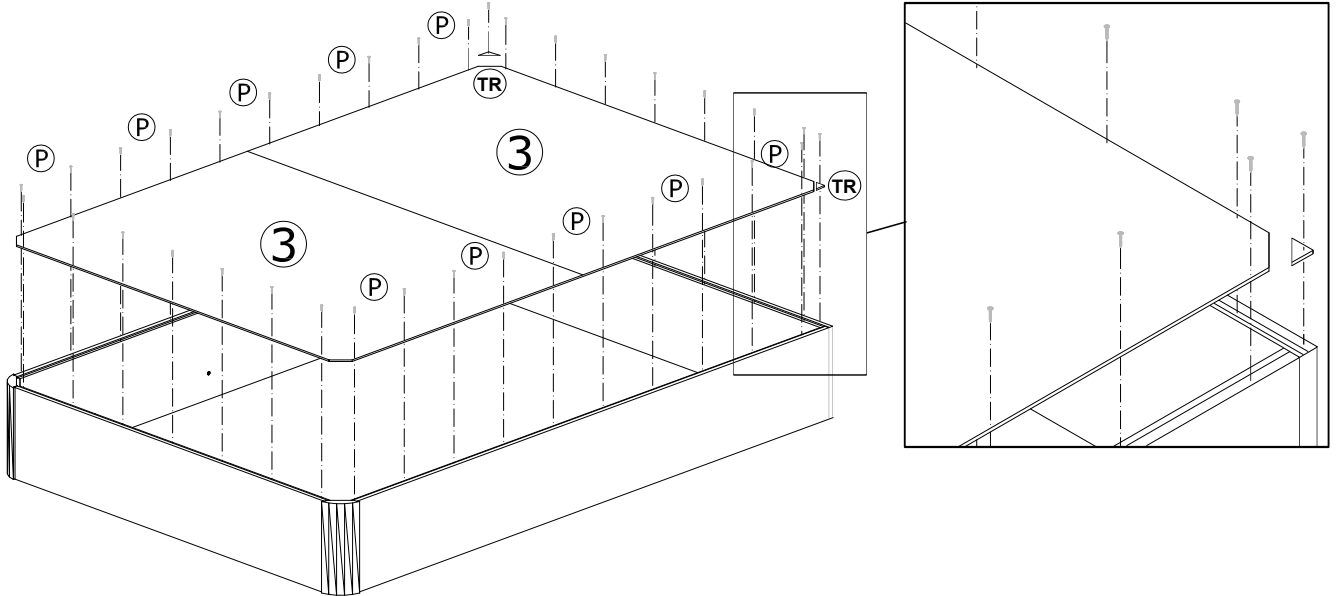
FRENTE



TRASERA



3



4

PI

POSICION DEL PISTON

